

MANUEL
USER GUIDE

FRANÇAIS

ENGLISH

Linux BAR

52 / 45 45 / 38 4 LINES

LA PRATIQUE DU KITESURF COMPORTE CERTAINS RISQUES ET PEUT CAUSER DES ACCIDENTS GRAVES. LISEZ ATTENTIVEMENT CE MANUEL AVANT D'UTILISER VOTRE AILE.

KITEBOARDING INVOLVES RISKS AND CAN CAUSE SEVERE INJURIES. CAREFULLY READ THIS USER GUIDE BEFORE USING YOU KITE.


F-one

SOMMAIRE

FOCUS	04
RÈGLES DE SÉCURITÉ	05
AJUSTER LA LONGUEUR DE LA BARRE	08
AJUSTER LA LONGUEUR DES LIGNES	09
RÉGLAGE DES AVANT - HIGH V / LOW V	10
LARGUEUR	11
LEASH DE SÉCURITÉ	12
ENTRETIEN / PIÈCES DÉTACHÉES & GARANTIE	13

SUMMARY

FOCUS	14
SAFETY RULES	15
ADJUST BAR LENGTH	18
ADJUST LINES LENGTH	19
FRONT LINE TUNING - HIGH V / LOW V	20
QUICK- RELEASE	21
SAFETY LEASH	22
MAINTENANCE / SPARE PARTS & GUARANTEE	23

FOCUS

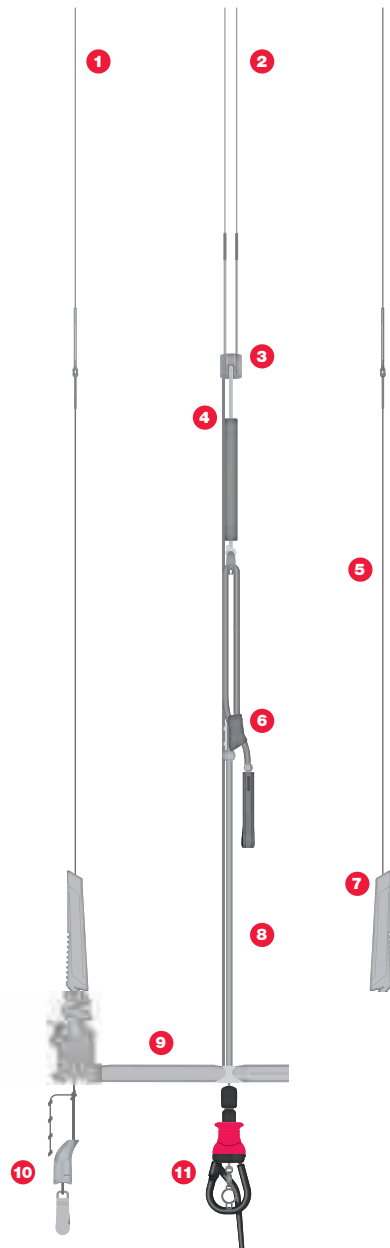
Voici une description de votre matériel pour vous familiariser avec les principaux termes.

Votre Barre

- 01. Lignes arrière
- 02. Lignes avant
- 03. HUB aluminium
- 04. Life Line
- 05. Leader Lines
- 06. Taquet de réglage de puissance
- 07. Flotteurs intégrés
- 08. Bordé / Choqué
- 09. Tube de Barre
- 10. Embout de réglage
- 11. Largueur

Vos accessoires

- Sac de barre
 - Leash d'aile
-



RÈGLES DE SÉCURITÉ

AVANT D'UTILISER VOTRE AILE, LISEZ ATTENTIVEMENT CE MANUEL ET CONSERVEZ LE POUR UNE CONSULTATION ULTÉRIEURE.

L'utilisation d'une aile de kitesurf comporte certains risques et peut causer des accidents graves. C'est pourquoi, il est vivement conseillé de suivre une formation préalable dans une école spécialisée avant toute première utilisation d'une aile de kitesurf. Pour trouver l'école la plus proche de chez vous, rendez-vous sur le site www.f-one.world à la rubrique «Trouver un revendeur». Avant toute pratique vérifiez que vous disposez d'une assurance couvrant votre responsabilité civile pour la pratique des glisses aéro-tractées, et de garanties suffisantes pour les risques d'accident corporel personnel (sans tiers responsable). La licence FFVL comprend une assurance, renseignez-vous sur www.ffvl.fr.

Voici quelques règles de sécurité à connaître et à respecter :

L'équipement (casque, gilet...) contribue à votre sécurité mais la meilleure sécurité reste la prudence et l'attention. Rappelez-vous que personne ne peut contrôler son kite à 100%.

RÈGLE N°1 - VOTRE SÉCURITÉ

Ne vous attachez jamais de manière permanente à votre aile sans système de largage, vous devez toujours être en mesure de pouvoir larguer votre aile rapidement en cas de problème (emmêlement de deux kites, vent trop puissant, blessures...). Pour cela vérifiez régulièrement l'état d'usure de vos largueurs et rincez-les régulièrement. Toutes les barres F-ONE sont équipées d'un système de sécurité qui vous permet de réduire instantanément la puissance de votre aile et d'un largueur pour vous désolidariser de l'aile. N'attrapez jamais une aile par une de ses lignes, sous tension les lignes peuvent se transformer en véritables lames coupantes. Cette aile de kite

n'est pas un engin volant (parapente) ou flottant (embarcation) et ne peut être utilisée comme tel. Ne partez jamais naviguer seul.

Il est conseillé de pratiquer en présence d'une personne qui pourra en cas d'incident prévenir des secours et éventuellement vous assister au décollage et à l'atterrissage de l'aile. En cas d'assistance au décollage ou à l'atterrissage de l'aile, vous devez avoir vérifié la compétence de votre aide et avoir convenu d'un signe de communication pour le lâcher de l'aile.

RÈGLE N°2 - ÉQUIPEZ-VOUS

LE CASQUE

Le casque est indispensable en cas d'utilisation d'un leash de planche pour vous protéger du retour de celle-ci lors des chutes mais il vous sauvera également dans d'autres conditions inattendues et plus particulièrement au sol lors de décollage ou d'atterrissage qui finissent mal.

LA COMBINAISON

Choisissez une combinaison intégrale (eau<19°) ou un shorty (eau>19°) selon la température de l'eau. Sachez que lorsque vous avez froid vous consommez plus d'énergie.

LE GILET

Le gilet peut faciliter le waterstart et le redécollage de l'aile. Vous serez également content de le porter dans vos premiers sauts pour amortir vos mauvaises chutes. C'est aussi un véritable compagnon de galère lorsqu'il faut rentrer à la nage.

LE HARNAIS

Votre harnais doit être solide, c'est lui qui vous relie à l'aile, et confortable. Harnais culotte ou

ceinture il n'y a pas vraiment de règle. Le harnais culotte est recommandé pour les débutants : le débutant passe plus de temps l'aile au zénith et dans cette position le harnais culotte remonte moins que la harnais ceinture.

Les accessoires indispensables à votre harnais :

- un coupe ligne
- une boucle pour attacher votre leash de planche ou d'aile.

RÉGLEMENTATION EN VIGUEUR

Au delà de 300 mètres de la côte, le port d'un équipement individuel de flottabilité ou d'une combinaison de protection est obligatoire.

Vous devez également disposer d'un moyen de repérage lumineux étanche et individuel.

Il est impératif que vous disposiez d'un coupe ligne ou couteau porté individuellement.

Le port d'un vêtement iso thermique est recommandé.

RÈGLES DE SÉCURITÉ

RÈGLE N°3 - CHOISISSEZ VOTRE LIEU DE PRATIQUE

CHOISISSEZ VOTRE SPOT EN FONCTION DE VOTRE NIVEAU

Le choix du spot est primordial pour un apprentissage en sécurité. Le bon spot n'est pas forcément le spot où il y a le plus d'ailes. Si vous débutez ou si vous ne maîtrisez pas encore totalement votre aile, le bon spot est justement celui où il y a le moins d'ailes. Le choix du plan d'eau et de la force du vent varient aussi, les kitesurfeurs de bon niveau recherchent des vagues et du vent plus fort alors qu'il est préférable pour des kitesurfeurs débutants de choisir un plan d'eau plat et du vent léger. Lorsque vous débutez il est également plus facile de choisir une zone où vous avez pied le plus loin possible.

CHOISISSEZ UNE ZONE DÉGAGÉE DE TOUT OBSTACLE

Vérifiez bien que votre espace sur les cotés et sous votre vent soit dégagé : ni bâtiment, ni arbre, ni voiture, ni barrière, ni jetée ou digue. Vous ne devez en aucun cas naviguer dans une zone à proximité de lignes à haute tension, d'aéroports ou encore de zones portuaires.

L'ORIENTATION DU VENT

Ne naviguez jamais par vent off-shore si vous n'avez pas de bateau d'assistance. Vous n'êtes jamais à l'abri du vent qui tombe ou d'une ligne qui casse. Par vent offshore il est plus difficile de rentrer à la nage, le vent et le courant vous poussant vers le large.

Il est aussi déconseillé de naviguer par vent on-shore tout particulièrement pour les débutants, le vent vous poussant directement sur la plage. Cela va rendre votre apprentissage plus difficile : vous ne pouvez pas faire de longs bords si vous ne capez pas et vous arriverez très vite sur le sable. Cela sera aussi plus risqué, à la moindre rafale ou erreur vous vous retrouverez embarqué sur le sable, idem pour votre aile qui risque de tomber violemment sur le sable. Il faut donc naviguer par vent side ou side-on, vous pourrez ainsi à loisir descendre le vent tout en étant sûr de pouvoir rentrer à terre facilement au moindre problème.

RÈGLE N°4 - APPRENEZ À UTILISER VOS SYSTÈMES DE SÉCURITÉ

N'utilisez pas votre kite sans système de sécurité qui vous permette de réduire instantanément la puissance de votre aile, ni sans leash de sécurité qui vous relie à votre aile lorsque vous avez réduit sa puissance, ce leash doit être lui aussi largable en cas de danger.

LA ZONE SOUS LE VENT

Soyez prévoyant et vérifiez que vous n'avez pas d'obstacle sous votre vent. Vous devez toujours prévoir une marge d'erreur. Ayez toujours à l'esprit que vous risquez de descendre le vent, que vous débutez ou pas. Vous n'êtes pas à l'abri de casser une ligne, de perdre votre planche, de casser votre harnais, donc la plage sous votre vent doit être accessible. Prévoyez de devoir rentrer à pied le long de la plage (vérifiez qu'il n'y ait pas de falaise, rocher, barrière, bâtiment, digue sous le vent qui vous gêneraient).

Si vous débutez ou si vous ne contrôlez pas encore bien votre aile, faites attention également à bien vous placer sur le spot : si il y a assez d'espace, mieux vaut vous placer sous le vent des autres pratiquants pour éviter d'avoir à les croiser. Ce sera moins dangereux pour vous et pour eux; cela vous permettra de vous concentrer plus sur votre aile et moins sur celle des autres.

RESPECTEZ LES ZONES DE NAVIGATION

Le kitesurf se pratique au delà de la bande des 300 mètres et jusqu'à un mille d'un rivage accessible. Le kitesurf doit être pratiqué à l'intérieur de la zone des 300 mètres avec précaution et en tout cas à une vitesse inférieure à 5 nœuds sauf dérogation accordée par la Préfecture Maritime.

La pratique du kitesurf est interdite dans les zones de baignade et plus généralement dans toute zone réservée à une autre activité. Renseignez vous auprès du club gestionnaire du site ou des pratiquants locaux des règles locales spécifiques.

Ayez des procédures de vérification du montage de l'aile et de décollage adaptées. Vérifiez votre matériel avant tout décollage : cohérence du montage, lignes connectées correctement, état des lignes.

Testez le bon fonctionnement du système de libération de l'aile à terre avant son décollage. Connectez votre leash à l'aile avant de décoller. Ne vous connectez jamais au leash de planche avant d'avoir décollé.

Vérifiez régulièrement l'état d'usure des systèmes de sécurité. N'attendez pas d'avoir un problème pour apprendre à utiliser vos systèmes de sécurité. Prévoyez les situations à risque. Choisissez un endroit bien dégagé pour vous entraîner au largage de l'aile.

RÈGLE N°5 - VÉRIFIEZ LES CONDITIONS MÉTÉOROLOGIQUES

Informez-vous sur la météo avant d'aller naviguer (téléphone, web, capitainerie). Quelle force de vent est annoncée et quelle direction ? Vous devez savoir comment la force et la direction du vent vont évoluer au cours de la journée.

Vous ne devez pas naviguer par temps orageux, l'aile attire la foudre. Renseignez-vous également sur les horaires des marées et les zones de courants forts. Ne naviguez pas si l'aile de traction s'avère difficile à maîtriser à terre.

RÈGLE N°6 - RESPECTEZ ET AIDEZ LES AUTRES

RANGÉZ VOTRE MATÉRIEL

Attention de ne pas dérouler vos lignes par dessus les lignes d'autres pratiquants. Idem lorsque vous posez votre aile faites attention de ne pas poser par dessus les lignes d'un autre pratiquant. Cela peut présenter un danger s'il redécolle son aile sans voir vos fils.

Si vous laissez votre kite au sol pour vous reposer ou attendre le vent pensez à enruler vos lignes sur votre barre pour dégager le spot. Sécurisez toutes les ailes posées au sol afin d'éviter tout redécollage intempestif, désolidarisez les lignes de l'aile si vous la laissez au sol sans surveillance.

ÉVITEZ L'AILE AU ZÉNITH

Évitez au maximum de rester en attente l'aile au zénith lorsque vous êtes à terre, mieux vaut poser votre aile pour vous reposer. Cela présente un danger pour vous et pour les autres : vous n'êtes pas à l'abri d'une dévente ou d'une rafale, et vous risquez de vous faire emporter; à terre les chutes sont beaucoup plus violentes. Lorsque vous restez l'aile au zénith sur la plage vous gênez également le décollage et l'atterrissage des ailes des autres pratiquants.

AIDEZ LES AUTRES

Soyez toujours attentifs aux autres pratiquants, n'hésitez pas à proposer votre aide pour décoller ou poser les ailes ou encore allez aider un kitesurfeur en difficulté.

RESPECTEZ LES PRIORITÉS SUR L'EAU

Lorsque deux kitesurfeurs se doublent, le kitesurfeur au vent (celui qui est le plus proche de l'origine du vent) doit remonter son aile. Le kitesurfeur sous le vent doit baisser son aile pour éviter le croisement des lignes.

Lorsque deux kitesurfeurs se croisent, le kitesurfeur qui navigue avec le vent venant de tribord (main droite devant) par rapport à sa route est prioritaire face à un kitesurfeur dont le vent vient de bâbord (main gauche devant).

Le kitesurfeur tribord doit garder tant que possible sa route et le kitesurfeur bâbord doit tout faire pour ne pas entraver cette route.

Il doit baisser son aile si le kitesurfeur tribord passe à son vent et il doit la lever si le kitesurfeur tribord passe sous son vent.

Avant tout saut ou tout changement de direction, vérifiez l'espace disponible et que vous n'allez gêner personne.

Dans tous les cas, vous devez appliquer le règlement international pour prévenir les abordages en mer (RIPAM).

RESPECTEZ LE PUBLIC

Mettez en garde les spectateurs de la puissance de l'aile et du danger potentiel à rester sous le vent des pratiquants.

Ne confiez pas votre matériel à une personne qui n'a jamais pratiqué.

CONSEILS AU PUBLIC

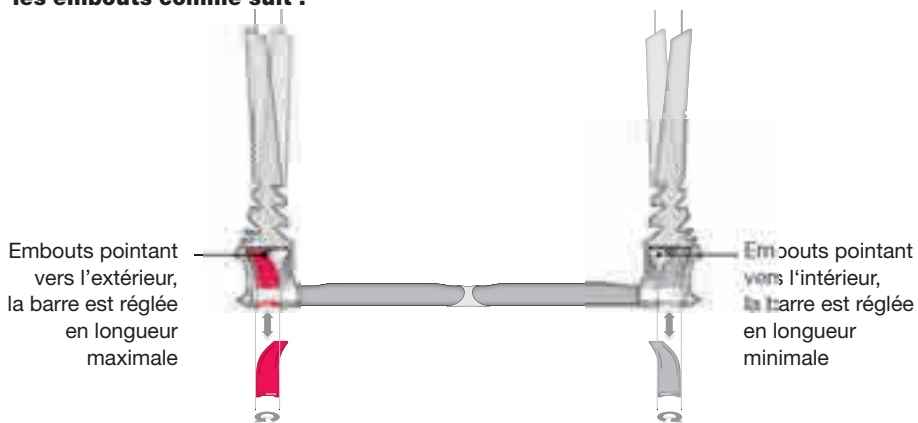
Ces recommandations sont notamment issues de l'instruction n°03-108 JS du 4 juillet 2003 relative aux conditions de pratique des glisses aérotractées nautiques et terrestres. Les règles de pratique sont doublées de conseils aux spectateurs.

Spectateurs, pour votre sécurité et celle des pratiquants :

- Observez les pratiquants en restant derrière eux, à leur vent.
- Ne traversez pas les zones de montage et de décollage des ailes, ainsi que la zone de mise à l'eau.
- Ne cherchez pas à récupérer en saisissant par les lignes ou la barre de pilotage, une aile qui aurait échappé à son pilote.

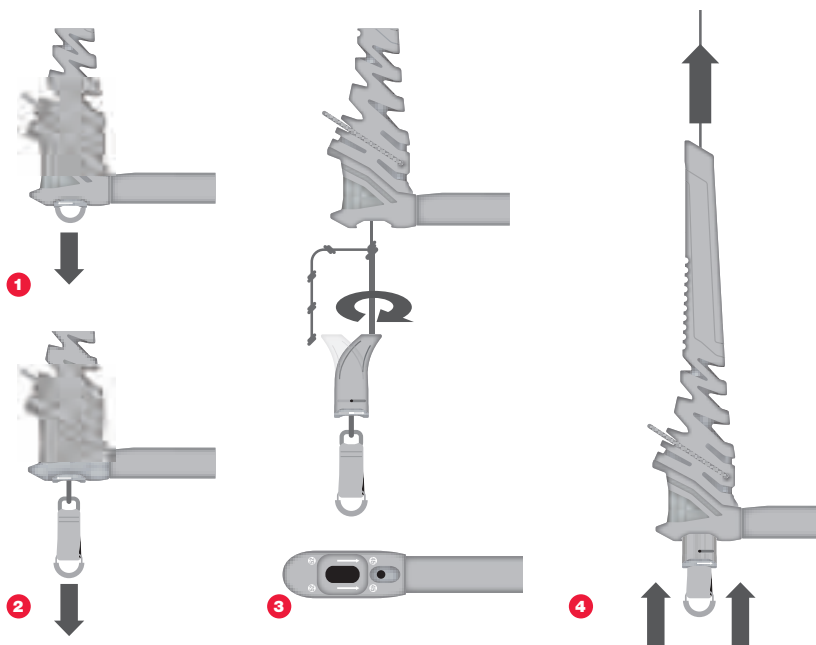
AJUSTER LA LONGUEUR DE LA BARRE

La longueur de barre peut être ajustée facilement en inversant les embouts comme suit :



Pour inverser l'embout :

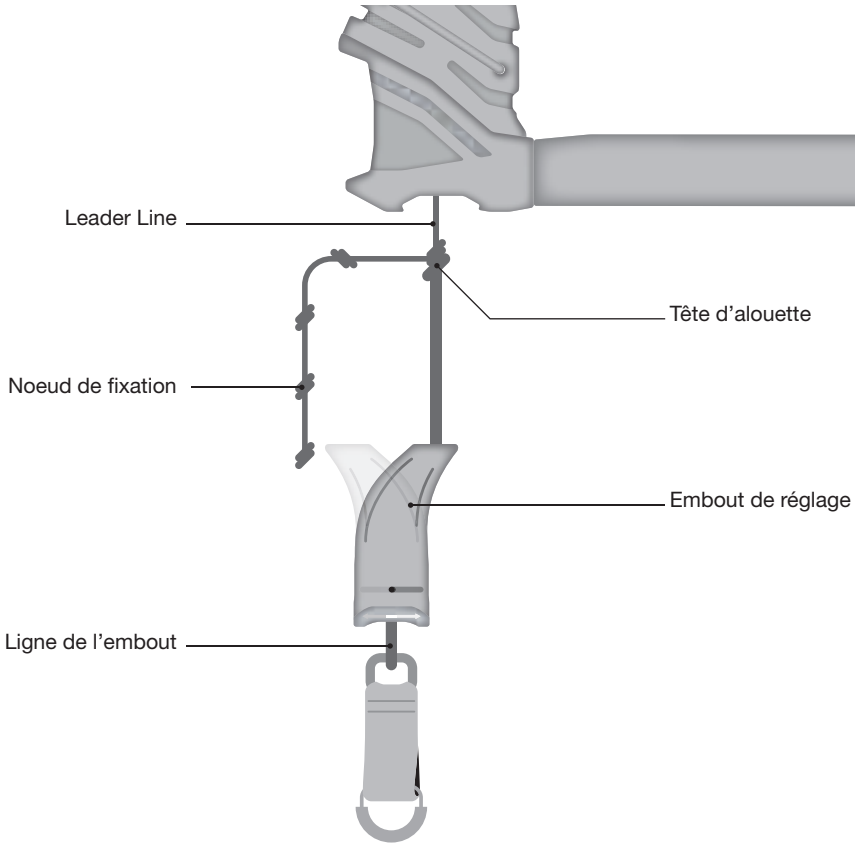
- 1 Tirer sur la ficelle présente sur le dessous de la barre.
- 2 Saisir la sangle et tirer fermement jusqu'à sortir l'embout de son logement.
- 3 Pivoter l'embout de manière à ce que les flèches indiquent la longueur voulue.
- 4 Réinsérer l'embout dans son logement tout en tirant sur la Leader Line depuis l'extérieur du flotteur, cela aidera à ce que la ligne ne gêne pas l'insertion.



AJUSTER LA LONGUEUR DES LIGNES

La longueur des lignes arrière peut être ajustée pour :

- Allonger ou réduire les arrières par rapport aux avants et ainsi modifier la puissance de l'aile.
- Compenser une asymétrie entre les lignes arrière, à gauche ou à droite.



Un système d'échelle à noeud est prévu pour ajuster la longueur des lignes arrière. Pour ce faire il faut :

- Extraire l'embout de réglage comme indiqué en page 08.
- Défaire la tête d'alouette qui accroche la ligne de l'embout sur un des nœuds au bas de la Leader Line.
- Refaire la tête d'alouette pour accrocher la ligne de l'embout sur un autre nœud plus haut ou plus bas.
- Réinsérer les lignes et l'embout dans leur logement.

RÉGLAGE HIGH V / LOW V

Depuis 2018, les barres de kite F-ONE permettent deux réglages différents des lignes avant.

Ce réglage est possible grâce à un V SPLITTER en aluminium qui est situé dans les lignes avant.

Pour obtenir le réglage HIGH V, assurez-vous que les deux lignes avant passent bien dans le V SPLITTER.

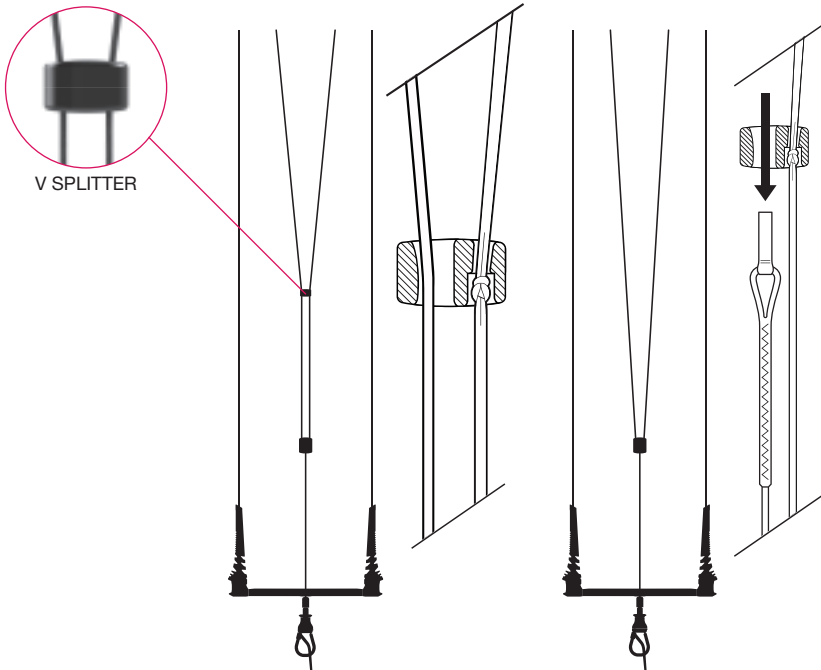
Pour obtenir le réglage LOW V, il faut sortir la ligne avant qui coulisse du V SPLITTER. *Si vous le souhaitez, le V SPLITTER peut être retiré complètement des lignes avant.*

**BANDIT
BANDIT - S
BULLIT
BREEZE V.1
TRUST**

**HIGH
V**

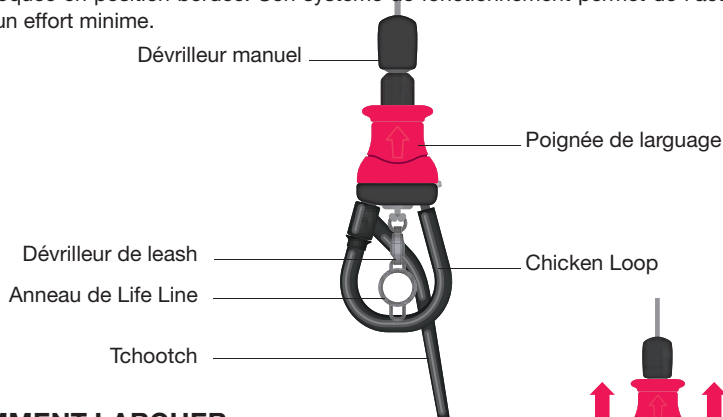
**BREEZE V.2
BREEZE V.3
FURTIVE
ONE**

**LOW
V**



LARGUEUR

Le largueur F-ONE a été conçu afin de fonctionner dans la plupart des situations critiques, il peut être déclenché aussi bien sous charge que lorsque les lignes sont détendues. Il est doté d'une butée haute permettant de pouvoir actionner le largueur même si la barre est bloquée en position bordée. Son système de fonctionnement permet de l'actionner avec un effort minime.



COMMENT LARGUER

En cas de danger ou dans une situation compliquée n'hésitez surtout pas à actionner votre largueur ce qui permet de réduire instantanément la puissance du kite. Pour actionner le largueur agrippez la poignée rouge et poussez la vers le haut.

ATTENTION : il est primordial de bien connaître ses systèmes de sécurité afin de pouvoir les utiliser dans les situations d'urgence. Il est donc recommandé de s'entraîner à larguer souvent.

RÔLE DU DÉVRILLEUR

Le largueur de sécurité est équipé d'un dévrilleur manuel (au dessus de la poignée de largage) et d'un dévrilleur automatique de leash (monté sur l'anneau de Life Line).

ATTENTION : afin d'assurer le meilleur fonctionnement du système de sécurité, il est important de dévriller les lignes autant que nécessaire pendant la navigation à l'aide du dévrilleur manuel, de manière à garantir un bon coulisement lors du largage.

Le dévrilleur de leash, quant à lui, fonctionne automatiquement pour éviter que le leash ne se vrille sous l'action du dévrilleur manuel.

COMMENT RECONNECTER LE LARGUEUR

Avant de remonter le largueur assurez vous de ne pas être pris ou emmêlé dans les lignes. Saisissez la Life Line et gardez la tirée de plusieurs dizaines de cm en dehors du largueur. Les autres lignes doivent rester détendues. N'enroulez jamais les lignes autour d'une quelconque partie de votre corps.

Étape 1: poussez la poignée rouge vers le haut.

Étape 2: amenez l'extrémité du Chicken Loop sur la platine métallique sous le verrou à bascule.

Étape 3: basculez le verrou à la verticale.

Étape 4: relâchez la poignée rouge.



LEASH DE SÉCURITÉ

1. ATTACHEZ VOTRE LEASH À LA LIFE LINE

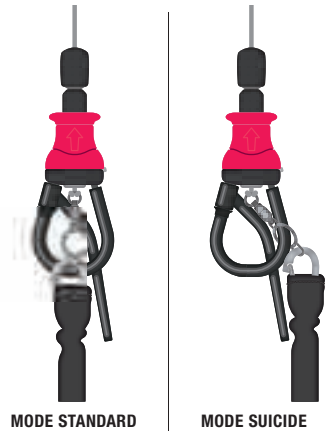
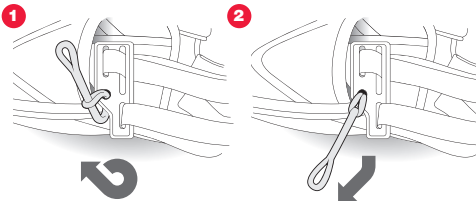
Ne décollez jamais votre aile sans avoir relié votre leash à la Life Line.

A) Connectez le leash en mode standard

Accrochez le mousqueton à la petite boucle de l'anneau de la Life Line.

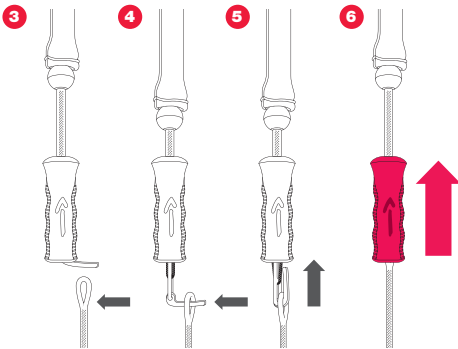
B) Connectez le leash en mode suicide

ATTENTION : seul le mode standard permet de réduire efficacement la puissance du kite à tout moment. F-ONE recommande de ne pas utiliser le mode suicide. Celui-ci est réservé à des pratiquants très expérimentés ayant de besoins spécifiques. Passez la grande boucle de l'anneau inox dans le Chicken Loop. Accrochez le mousqueton à la petite boucle de l'anneau inox.



2. COMMENT ATTACHER VOTRE LEASH À VOTRE HARNAIS

ATTENTION : notre recommandation de sécurité est d'attacher le leash devant le harnais. Actionnez le largueur du leash pour désolidariser les deux parties. Passez le connecteur dans la spreader bar du harnais, faites une tête d'alouette et serrez (> 1 & 2). Reconnectez votre leash en passant la petite boucle dans l'aiguille (> 3 & 4), puis réinsérez l'aiguille dans la poignée (> 5). Connectez ensuite votre leash à la boucle de l'anneau inox à l'aide du mousqueton (> 7). Nettoyez bien votre système (sable...) avant d'aller dans l'eau.



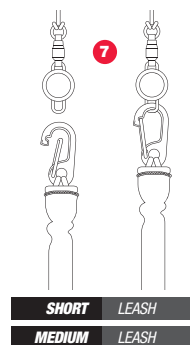
3. COMMENT LARGUER VOTRE LEASH

Si vous rencontrez des difficultés et que vous devez vous désolidariser complètement de votre aile. Après avoir largué l'aile avec le système de sécurité du Chicken Loop, larguez le leash d'aile (rattaché à votre harnais) en poussant dans le sens de la flèche (> 6). L'aile ne sera plus reliée à vous d'aucune façon.

ATTENTION : l'aile ainsi larguée, la barre et les lignes peuvent heurter gravement les personnes situées sous votre vent.

4. COMMENT RECONNECTER LE LEASH D'AILE

Récupérez votre aile et sécurisez-la. Faites attention qu'il n'y ai pas de nœuds dans les lignes. Nettoyez bien votre système (sable...) avant de le remonter. Réarmez votre leash en suivant la procédure de connexion ci-dessus.



ENTRETIEN

ENROULER VOS LIGNES

Une fois les lignes déconnectées de votre aile, vous pouvez les enrouler autour de la barre pour le stockage sans risquer de les emmêler. Une fois entièrement enroulées, utilisez les élastiques présents aux extrémités de la barre pour bloquer les lignes et les empêcher de se dérouler. Ranger votre barre dans son sac ou dans le sac de l'aile.

L'ENTRETIEN

Rincez votre barre à l'eau claire aussi souvent que possible afin d'en limiter le vieillissement et surtout de vous assurer du bon fonctionnement des systèmes de sécurité. Pour ce faire, n'hésitez pas à la laisser tremper dans une baignoire. Assurez-vous que les systèmes de sécurité sont propres et dégagés de sable, terre ou toute autre matière. Évitez de pincer les lignes, vérifiez qu'elles n'ont pas de noeud, cela peut affecter leur résistance. Si vous détectez des signes d'usure, changez vos lignes sans attendre. Faites particulièrement attention aux points de frottement, c'est à dire au niveau des têtes d'alouette. Lorsque vous ne vous en servez pas, ranger dès que possible votre barre, cela la gardera à l'abri du soleil et des UV notamment.

PIÈCES DÉTACHÉES

La période pendant laquelle les pièces détachées indispensables à l'utilisation des produits sont disponibles sur le marché, pour la plupart d'entre elles, est de trois ans à compter de la première mise au catalogue des produits. Des délais plus courts peuvent s'appliquer à certains produits. Il appartient au client de se reporter à la fiche produit ou à nos alertes.

GARANTIE

Les produits F-ONE sont garantis selon les lois en vigueur contre tout défaut majeur.

Cette garantie est soumise aux clauses limitatives suivantes:

La garantie n'est valide que si le produit est utilisé dans des conditions normales d'utilisation et exclu l'usage en location. F-ONE se réserve le droit de déterminer souverainement de la prise en charge de la garantie ou non par un contrôle visuel (photo ou inspection de visu du matériel) montrant clairement le(s) défaut(s). Si nécessaire cette information pourra être envoyée au distributeur F-ONE de votre pays. Le produit pourra

être retourné uniquement après délivrance d'un numéro de retour SAV par votre distributeur F-ONE. La facture d'origine doit être jointe à toute demande de prise en garantie. Le nom du magasin et la date d'achat doivent y être clairement lisibles. Si le produit est déclaré défectueux par F-ONE, la garantie couvre la réparation ou le remplacement du produit défectueux uniquement. F-ONE n'est pas responsable du coût supplémentaire, de la perte ou des dommages résultants d'une mauvaise utilisation de ce produit.

Cette garantie ne couvre pas les dommages occasionnés par :

- Une négligence ou une mauvaise utilisation.
- Une modification d'un élément de l'équipement F-ONE.
- Une exposition excessive au soleil.
- Un mauvais stockage et/ou entretien du matériel.
- Une utilisation du matériel dans du shore-break.
- Une mauvaise utilisation de la valve / ou de la vis de décompression.
- Tous dommages autres que ceux résultants d'un défaut de fabrication.

**POUR TOUTE PRISE EN CHARGE DE GARANTIE,
ADRESSEZ-VOUS À VOTRE REVENDEUR.**

FOCUS

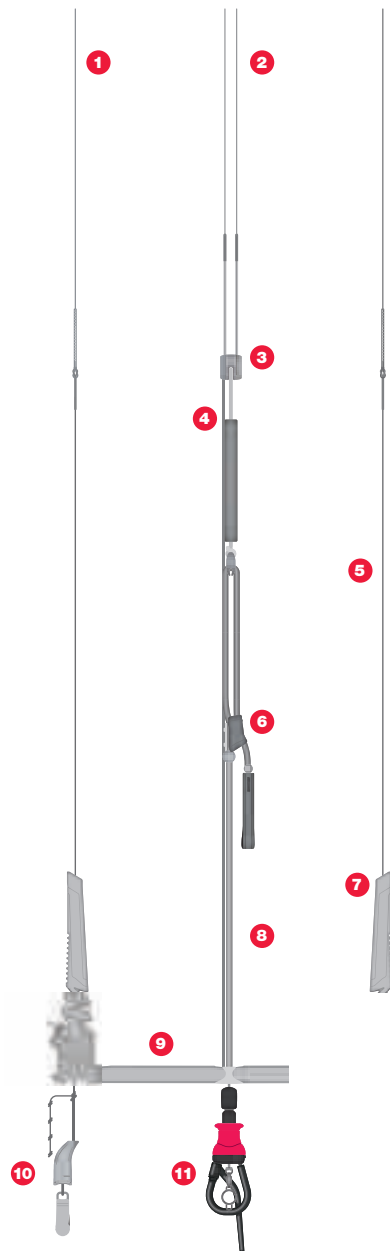
You will find here a description of your gear to get more familiar with the main technical terms used within this user manual.

Your bar

01. Back lines
02. Front lines
03. Aluminium HUB
04. Life Line
05. Leader Lines
06. Depower trim system
07. Integrated floats
08. Depower line
09. Bar tube
10. Bar end inserts
11. Quick-release

Your accessories

- Bar bag
 - Kite leash
-



SAFETY

READ CAREFULLY THIS USER GUIDE BEFORE USING YOUR KITE AND KEEP IT STORED FOR FUTURE READING.

Using a kite involves inherent risks and can cause severe injuries or, sometimes fatal, accidents if misused. F-ONE therefore strongly recommends to follow kiting lessons in a specialized school before using a kitesurfing kite for the first time. To find your nearest school, please check our website at www.f-one.world under the tab «find a dealer». When kitesurfing, you agree to take full responsibility for your own safety and those of others, which includes informing subsequent users/owners of your equipment of the risks and responsibilities involved. Before practicing, make sure that you are properly covered by an insurance for any damage or injuries caused to third parties while practicing kiting sports. Please refer to your national kitesurfing body or federation to get more information on insurance and responsibilities.

A few safety tips to know and follow:

Specialized equipment contributes to your own safety but constant care and caution remains the best way to avoid any problem. Please keep in mind that wind and weather can be unpredictable and that no-one can be in full control of the kite all the time.

RULE N°1 - YOUR OWN SAFETY

Never ever tie yourself permanently to a kite without a quick-release device. You should always be able to release the kite from you rapidly in case of emergency (tangled lines, strong gusts of wind, injury...). You should therefore rinse your gear as often as possible and perform regular checks of the wear of your release system and all other components.

All F-ONE kitebars are fitted with a quick release enabling you to fully depower your kite and safety leash which can be released to let go the kite completely. You should never attempt to grab a kite by its lines as they can cause severe cuts under tensions.

A kite is neither a flying device (such as a paraglide) nor a floating device and should not be used as such.

You should never go riding alone. It is strongly recommended to practice in the company of other users who could eventually call for assistance or help in case of emergency.

RULE N°2 - GET SET UP

Helmet

It is strongly recommended to wear a helmet to protect you from your board in case of a fall or any other unexpected situations and especially when launching and landing the kite from the ground.

Wetsuit

Choose a full-length wetsuit (water T° <19°C) or a shorty (water T° >19°C) depending on the water temperature. Be aware that you will use more energy when you are cold.

Life vest

The life vest can help you with the waterstart and the relaunch of your kite. It might also be welcome when falling hard from your first jumps and will become your new best mate if you ever have to swim back to the shore.

Harness

Your harness must be comfortable but strong as it is the link between you and the kite. Seat or waist harnesses can both be used, however seat harnesses are more appropriate for beginners. Indeed, seat harnesses do not move upward as much when keeping the kite right above you which beginners tend to do more.

A few useful accessories for your harness:

- a line cutter
- a loop to attach your board or kite leash.

SAFETY

RULE N°3 - CHOOSE YOUR PRACTICE SPOT

OBSERVE LOCAL LAWS & REGULATIONS REGARDING KITESURF AND AUTHORIZED AREAS.

Choose your spot according to your level

The choice of a good spot is a prerogative for a safe learning. The best spot is not necessarily the spot where you find the most kites. If you just started or if you do not control your kite properly, the best spot is often the least crowded one.

The water and wind conditions also vary, advanced kitesurfers often look for strong wind and good waves where beginners should be looking for calm waters and softer winds. When first starting out it is recommended to look for a place with fairly shallow waters.

Choose an obstacle free area

Check that the space on your sides and downwind from you is free of obstacle: no houses, no trees, no cars or jetties.

Under no circumstances should you be riding near electrical posts and wires, or near an airfield or even near a harbor.

Wind direction

Never ride in strong offshore wind. The wind can die at any moment or a line can break. In offshore wind it is harder to swim back to shore, the wind and the current pushing away from the beach.

It is not recommended to ride when the wind is on-shore especially for beginners as the wind pushes directly onto the beach. This will make your learning harder: you will not be able to do good runs and go up wind, and you will end up on the sand very quickly. This will also be more risky as any gust could send you onto the sand and your kite may fall violently onto the sand.

Therefore always ride while the wind is side or side-on, this will let you go downwind while keeping a safe position in case of an emergency.

The area down the wind

Be cautious and check that there are no obstacles going down wind. You should always consider room for error. Keep in mind that the risk is to go down wind, beginner or not.

There is always a risk of breaking a line, losing your board, or breaking your harness... therefore the beach down the wind should always be accessible. Think that you may have to walk back alongside the beach (check that there are no rocks, cliffs, fences, or jetties blocking your way).

If you are just starting out or if you cannot entirely control your kite, be careful as to where you stand on the spot: if the spot is big enough, it is better to stand upwind from other kites to avoid crossing your lines with theirs. It is less tricky for you and them, this will allow you to concentrate on your flying and less on others.

SAFETY

RULE N°4 - CHECK THE WEATHER CONDITIONS

Check the local weather forecast, (radio, web, harbor crew). How strong are the winds and from which direction?

You must know how the speed of the wind and the direction are going to evolve during the day.

You should not ride during stormy weather, the kite may attract lightning!

Also check on the tides schedule and the areas for rip currents.

RULE N°5 - RESPECT & HELP OUT OTHERS

Put away your material

Be careful not to unwind your lines on top of others'. The same applies when you put down your kite, be careful not to do it on top of someone else's lines. This can become hazardous if he or she re-launches his or her kite without noticing your lines.

If you leave your kite on the beach, to get some rest or just waiting for better conditions, think of rolling up your lines on your bar to clear up the spot. Disconnect the lines from the kite if you are going to leave the kite on the beach unattended.

Avoid the kite at the zenith

Avoid if possible staying with the kite at the zenith while you are still on the ground, better to take it down in order to get some rest. This could be hazardous for you and the others: you are not safe from a sudden lack of wind or a strong gust that could pull you away.

On the ground or the beach, falls are harder and they hurt. Your kite at the zenith can also disturb the others from landing and launching their kites.

Help out others

Always keep an eye on your surroundings, and pay attention to others. Do not hesitate to help out others launching and landing their kites, or going after a struggling kitesurfer.

Respect the priority on the water

When two kitesurfers are passing each other, the one closer to the wind origin should raise his kite and the kite surfer under the wind should lower his kite to avoid a tangling of the lines.

When two kitesurfers are facing each other, the kite surfer riding with the wind coming from starboard (right hand forward) according to the path followed has the priority over the kite surfer who's wind comes from port side (left hand forward).

The kitesurfer riding starboard should maintain his or her trajectory and the one riding port side should move further down the wind in order not to cross their paths.

Before any jumps or direction changes, make sure there is enough room and that you are not going to cross anyone's path.

Respect bystanders

Inform the spectators of the power of the kite and of the potential risk by staying downwind from a kite surfer.

Do not lend your equipment to a none kitesurfer.

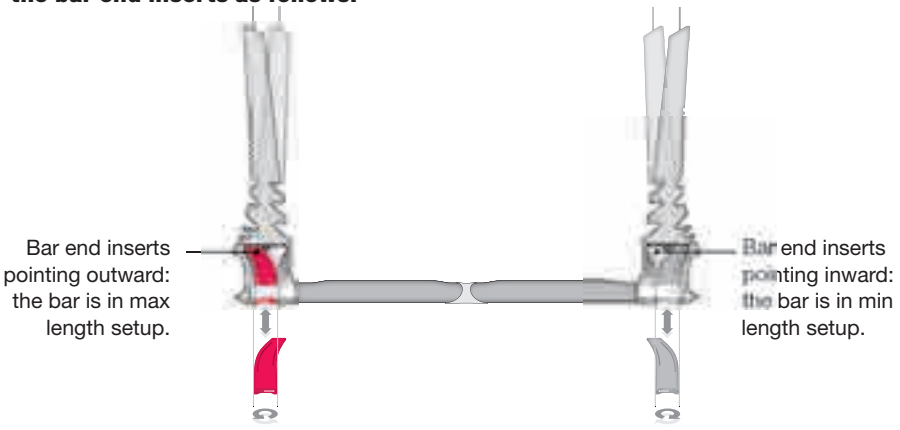
RULE N°6 - LEARN TO USE YOUR SAFETY SYSTEMS

Do not fly your kite without a proper safety system allowing you to instantly reduce the power of the kite and without a safety leash connecting you to the kite once you have killed the power, this leash should also be releasable in case of an emergency.

Frequently check the wear and tear of your safety systems. Do not wait for trouble to learn how to operate your safety systems. Choose a wide open area to practice your release of the kite.

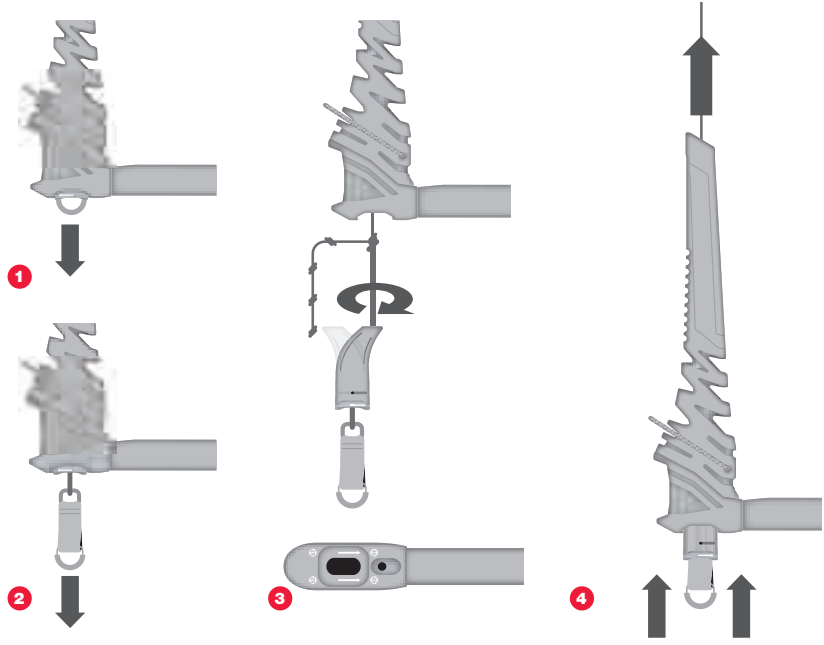
ADJUST THE BAR LENGTH

The length of the bar can be adjusted easily by swapping the bar end inserts as follows:



How to swap the bar end inserts:

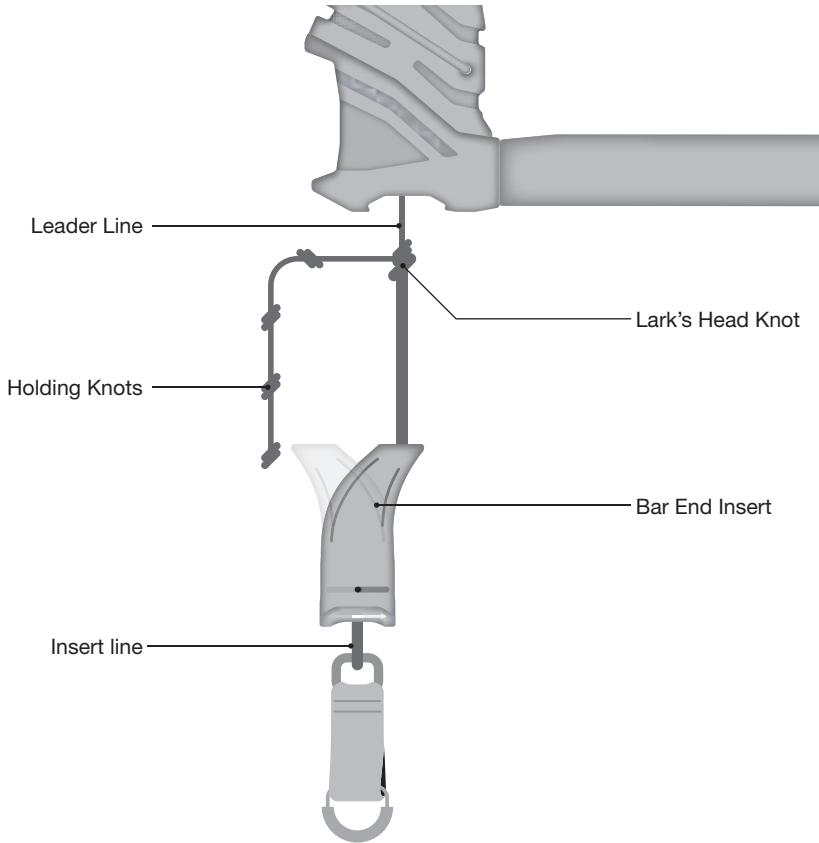
- 1 Pull on the string located underneath the bar.
- 2 Take hold of the webbing and pull on it firmly until the insert comes out.
- 3 Rotate the insert so that the arrows point towards the desired bar length.
- 4 Fit the insert back into its housing while also pulling on the Leader Line from the other side of the float to help and avoid jamming the line.



ADJUST LINE LENGTH

The length of the back lines can be adjusted in order to:

- Lengthen or shorten the backlines compared to the front lines and thereby adjust the power of the kite.
- Compensate for a length differential between the left and right back lines.



A succession of holding knots are located at the bottom of the Leader Lines to adjust the length of the backlines. To do so, follow the procedure:

- Pull out the bar end insert as explained on page 18.
- Undo the Lark's head knot attaching the insert line to a holding knot at the bottom of the Leader Line.
- Attach the insert line onto another holding knot higher up or lower down, using a Lark's head knot.
- Fit the bar end insert back into its housing.

FRONT LINES TUNING - HIGH V / LOW V

The 4 Lines LiNX BAR offers two tuning possibilities for the front lines.

The tuning of the front line setting is made possible thanks to an aluminium V SPLITTER located into the front lines.

To get the HIGH V setting, make sure that the front lines are both running through the V SPLITTER.

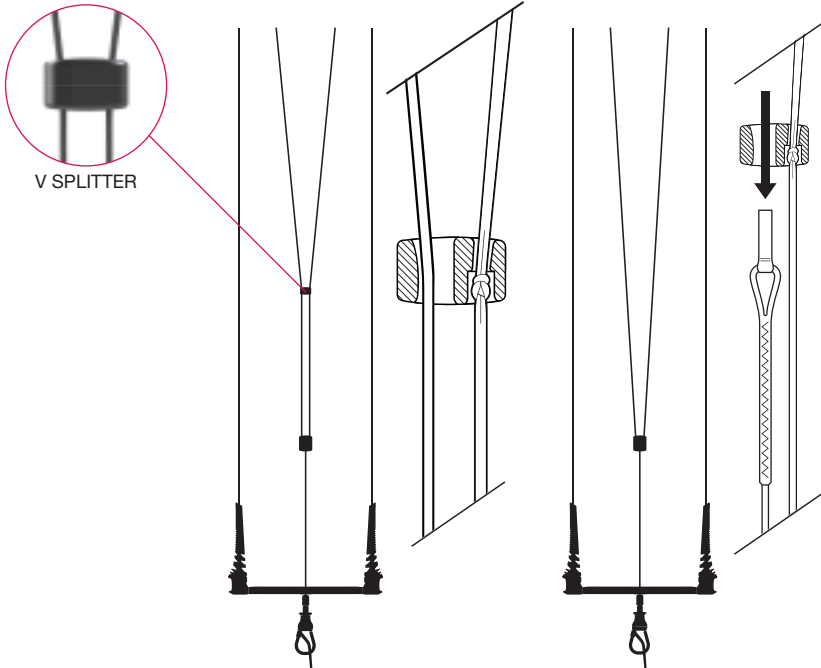
To get the LOW V setting, take the free-running line out of the V SPLITTER. If you wish, the V SPLITTER can be taken off completely from the front lines.

BANDIT
BANDIT - S
BULLIT
BREEZE V.1
TRUST

HIGH
V

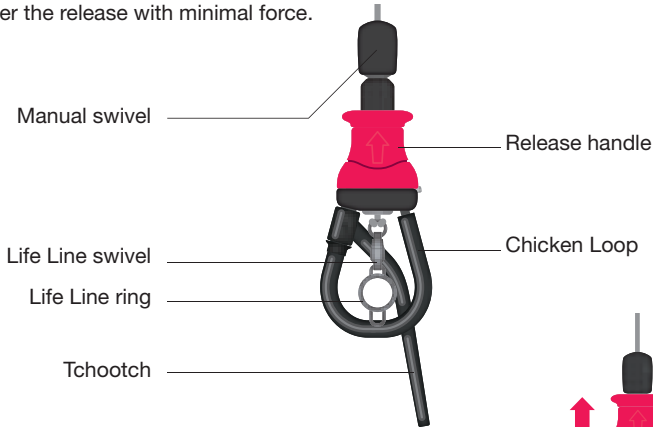
BREEZE V.2
BREEZE V.3
FURTIVE
ONE

LOW
V



QUICK-RELEASE

The new F-ONE quick-release has been designed to work effectively in most of the critical situations and can be triggered under load but also when the lines are slack. A stopper at the top holds the kitebar to make sure the system works even when the bar is pushed towards the rider and blocked in the lowest position. Its new push-away system enables to trigger the release with minimal force.



HOW TO RELEASE

In case of emergency or when encountering a difficult situation, do not hesitate to trigger your release system which enables to depower the kite. To trigger the release, hold firmly the red handle and push it away from you. **CAUTION: it is critical to know your safety systems properly to make sure you can use them effectively in emergency situations. It is therefore recommended to train on how to release and depower the kite very often.**



IMPORTANCE OF SWIVEL USE

The safety release is equipped with a manual swivel (located above the release handle) and with an automatic leash swivel (attached to the Life Line ring). **CAUTION: to ensure the safety system works to its best, it is important to keep the lines untwisted as much as possible while riding by using the manual swivel, this will guarantee the lines can run freely when releasing the safety.** The leash swivel works automatically to make sure neither the leash nor the 5th line get twisted following the action of the manual swivel.

HOW TO RE-PLUG YOUR QUICK-RELEASE

Before plugging back your quick-release, make sure you are not tangled in the lines. Hold on to the Life Line and keep it pulled in by a good margin (a few dozens of cm). All other lines should remain slack throughout the process. Never wind your lines around any part of your body. You should also keep an eye on your kite at all time.

Step 1: push the red handle upwards.

Step 2: bring the tip of the Chicken Loop onto the metallic plate under the swinging locker.

Step 3: swing the locker back to vertical.

Step 4: release the red handle.

SAFETY LEASH

1. CONNECTING YOUR LEASH TO THE LIFE LINE

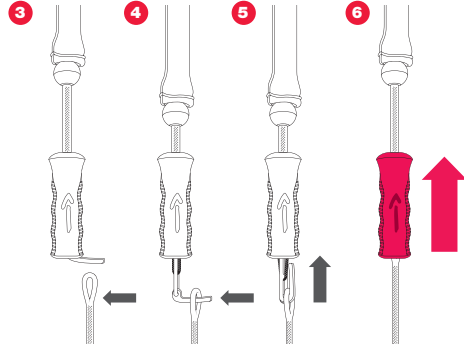
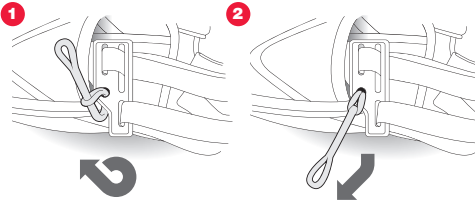
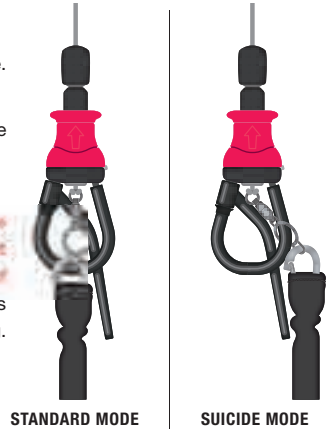
Never launch your kite before connecting your leash to the Life Line.

A) Connecting your leash (standard mode)

Clip the snap hook onto the small buckle of the stainless steel ring at the end of the Life Line.

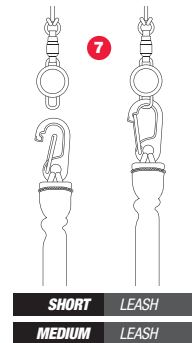
B) Connecting your leash (suicide mode)

CAUTION: the standard mode is the only mode which guarantees the possibility to depower efficiently at any time. F-ONE recommends not to use the suicide mode which is made to answer the specific needs of expert riders only. Fit the Chicken Loop inside the main hole of the stainless steel ring. Clip the snap hook on the small buckle of the stainless steel ring.



2. CONNECTING YOUR LEASH TO YOUR HARNESS

CAUTION: our safety recommendation is to secure the leash in front of the harness. Trigger the release system of the leash to disconnect the tip. Take the small connector and tie the main loop onto the harness's spreader bar (> 1 & 2). Plug the two parts of your leash back together by fitting the small loop into the needle (> 3 & 4), then tuck the needle into the handle (> 5). Finally, connect the leash's snap hook to the small buckle of the stainless steel ring (> 7). Make sure the release system is clean of sand before going on the water.



3. HOW TO RELEASE THE KITE LEASH

When encountering difficulties, you might need to completely disconnect the kite from you even after having triggered the quick-release of your Chicken Loop. To do so, release the kite leash (tied onto your harness) by pushing the handle in the direction of the arrow (> 6). The kite will then be completely disconnected from you. **CAUTION:** when fully disconnected, the kitebar and the lines can hit people located down the wind from you and cause severe injuries.

4. HOW TO RECONNECT YOUR KITE LEASH

Secure your kite and make sure the lines are not tangled. Thoroughly clean your system (sand...) before reconnecting. Plug back your leash following the instructions here above.

MAINTENANCE

FURLING YOUR LINES

Once the lines have been disconnected from your kite, you can furl them around your bar to store it without tangling the lines. When the lines are fully furled, you can use the elastic bungees located at the tips of the bar to lock the lines and prevent them from unfurling. Store your bar in its bag or in the kite bag.

MAINTENANCE

Rinse your bar with clear water as often as possible to limit the wear and tear and especially to make sure the safety systems remain operational. Do not hesitate to let your whole bar soak in a tub. Make sure your safety systems are clean and clear of any sand, soil or dirt. Avoid pinching the lines and make sure they do not have any knots on them, this can alter their resistance. If you find any sign of wear, change them without further delay. Look carefully around the chafing/rubbing areas and around the Lark' head knots. When you do not use it, store your bar as soon as possible, this will keep it away from the sun and UV rays especially.

SPARE PARTS

Most of the spare parts required for the correct use of our products are available on the market for a time period of 3 years from the date the product was first featured in our catalog. Some products can be subjected to shorter time periods. Customers should refer to the product data sheet and to our warnings.

GUARANTEE

F-ONE products are guaranteed according to the laws in force against any major defect.

This warranty is subject to the following limiting clauses:

The warranty is valid only if the product is used under normal conditions of use and excludes the use for rental. F-ONE reserves the right to determine whether or not the guarantee is covered by a visual inspection (photo or visual inspection of the equipment) clearly showing the defect(s). If necessary, this information may be sent to the F-ONE distributor

This warranty does not cover damage caused by:

- Negligence or misuse
- A modification of an F-ONE equipment item
- Excessive exposure to the sun
- Poor storage and / or maintenance of equipment
- Use of equipment in shore-break
- Incorrect use of the air valve / or decompression screw
- Any damage other than that resulting from a manufacturing defect

**FOR ALL WARRANTY CLAIMS,
CONTACT YOUR DEALER FIRST.**

in your country. The product may be returned only after the issue of a customer service return number by your F-ONE distributor. The original invoice must be attached to any warranty claim. The name of the store and the date of purchase must be clearly legible. If the product is declared defective by F-ONE, the warranty covers the repair or replacement of the defective product only. F-ONE is not responsible for any additional cost, loss or damage resulting from misuse of this product.

**PUSH-AWAY QUICK RELEASE
& SAFETY LEASH**

**LARGUEUR «PUSH SYSTEM»
& LEASH DE SÉCURITÉ**

NORM
NORME **NF S 52-503**

MANUFACTURER
FABRICANT **F-ONE**

TYPE OF USE
TYPE DE PRATIQUE **KITESURF**

QUICK RELEASE & LEASH
ARE COMPATIBLE
WITH FOLLOWING KITES

BANDIT	2011 > 2020
BANDIT S	
BULLIT	
BREEZE	V.1 > V.3
FURTIVE	V.1
TRUST	V.1 > V.3
VOLT	2011 > 2012
REVOLT	2010
WTF	V.1 > V.2
DIABLO	V.1 > V.5
ONE	V.1
HALO	V.1

*LE LARGUEUR & LE LEASH
SONT COMPATIBLES AVEC
LES AILES SUIVANTES*

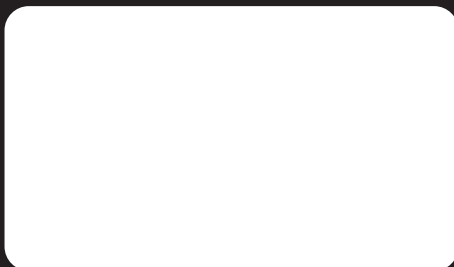
PRINCIPLE OF USE
PRINCIPE D'UTILISATION **PUSH HANDLE
POIGNÉE À POUSSER**

WORKING PROCESS
PRINCIPE TECHNIQUE **SWINGING LOCKER
VERROU À BASCULE
DÉCLENCHÉUR ET LIBÉRATEUR**

WEIGHT OF USE
POIDS D'UTILISATION

MIN. :	MAX. :
50 kg	100 kg

VOTRE REVENDEUR / YOUR RETAILER



WWW.F-ONEKITES.COM



@fonekites



@fonekites

#fonekites